

SERIE 3.5VP - 3.5VP SERIES

COME ORDINARE - HOW TO ORDER

3.5V	P	Cilindrata Size	Rotazione Rotation	Bocche Ports	Albero Shaft	Flangia Flange	Pos. bocche Port position	Guarnizioni Seals	Opzioni Options
Serie Series	Pompa pump	40	D Destrosa CW	F0/F1/ F2/F3/F4	S3	Q1	-	-	-
		50	S Sinistrosa CCW	F5/F6	S4	A1	C	V	
		63			C3		R	H	
		71						T	
		80						N	
		90							
		100							

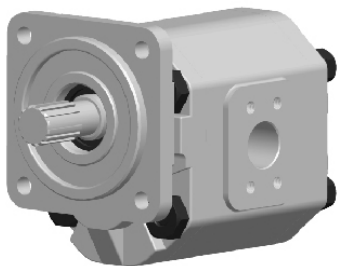
Posizione bocche - Port position

- Aspirazione laterale - Mandata laterale / *side Inlet - side Outlet*
- C Aspirazione posteriore - Mandata laterale / *back Inlet - side Outlet*
- R Aspirazione e Mandata posteriore / *back Inlet - back Outlet*

Guarnizioni - Seals

- Buna (-10°C + 80°C) - Max pressione in Aspirazione 3 bar assoluti / *Inlet pressure up to 3 bar absolute*
- V Viton (-10°C + 120°C) - Max pressione in Aspirazione 3 bar assoluti / *Inlet pressure up to 3 bar absolute*
- H Silicon (-40°C + 80°C) - Max pressione in Aspirazione 3 bar assoluti / *Inlet pressure up to 3 bar absolute*
- T Buna (-10°C + 80°C) - Max pressione in Aspirazione 6 bar assoluti / *Inlet pressure up to 6 bar absolute*
- N Buna (-10°C + 80°C) - Max pressione in Aspirazione 10 bar assoluti / *Inlet pressure up to 10 bar absolute*

3.5VP..D - F.. S3 Q1



Profondità 16mm filetto M8
Profondità 20mm filetto M12

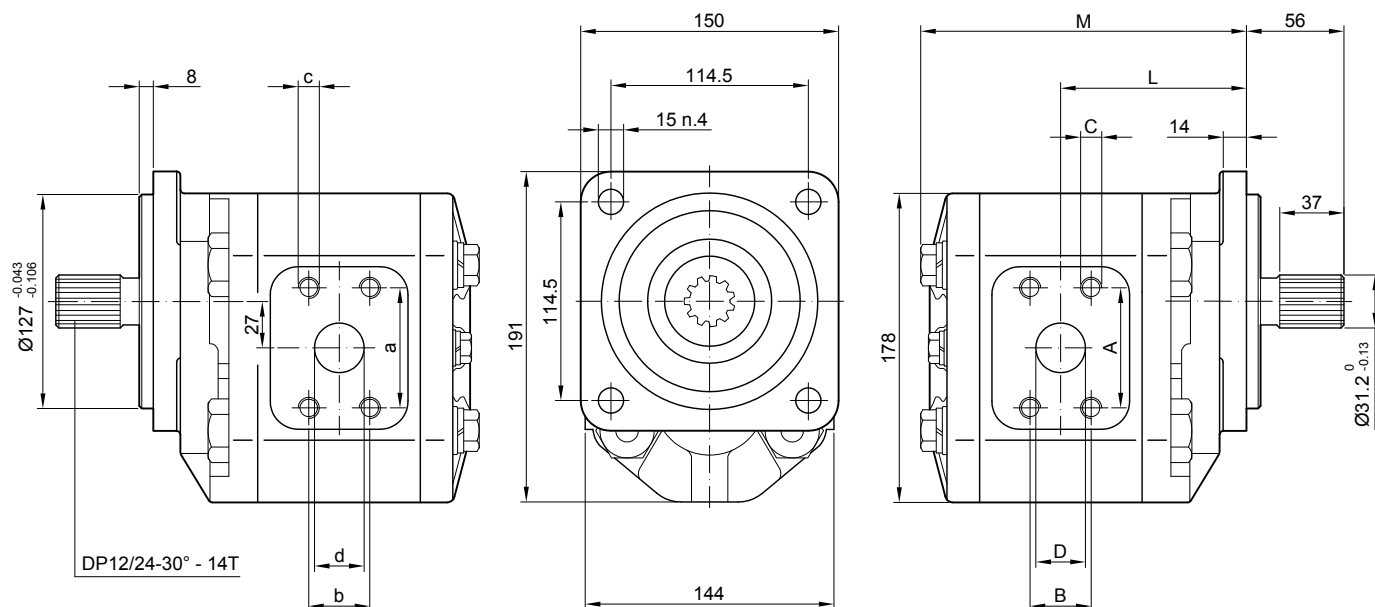
M8 thread depth 16mm
M12 thread depth 20mm

Assemblaggio con 8 tiranti da M14 coppia di serraggio 185±5 Nm

To mount the pump n.8xM14 screws, with a torque wrench settings fixed at 185±5 Nm

MANDATA
OUTLET

ASPIRAZIONE
INLET

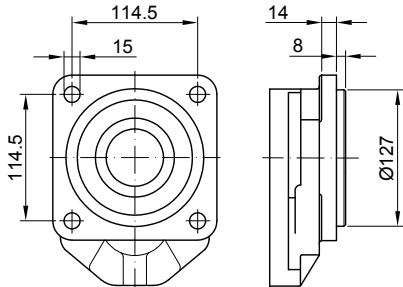


Tipo Type	Cilindrata Displ.nt (cm ³ /rev)	Pressione massima Max pressure			Velocità massima Max. speed (r/min)	Velocità minima Min. speed (r/min)	Dimensioni Dimensions									
		P1 bar	P2 bar	P3 bar			M mm	L mm	A mm	B mm	C mm	D mm	a mm	b mm	c mm	d mm
3.5VP 40 D	40	250	265	280	2750	600	189	108	60	30	M10	32	52	26	M10	25
3.5VP 50 D	50	250	265	280	2750	600	195	111	60	30	M10	32	52	26	M10	25
3.5VP 63 D	63	250	265	280	2750	500	203	115	60	30	M10	32	52	26	M10	25
3.5VP 71 D	71	230	250	270	2500	500	208	117	70	36	M12	35	60	30	M10	32
3.5VP 80 D	80	230	250	270	2500	500	213	120	70	36	M12	35	60	30	M10	32
3.5VP 90 D	90	200	230	250	2500	500	219	123	70	36	M12	40	60	30	M10	32
3.5VP 100 D	100	200	230	250	2500	500	225	126	70	36	M12	40	60	30	M10	32

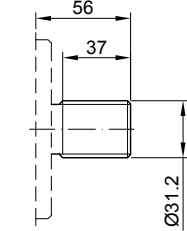
SERIE 3.5VP - 3.5VP SERIES

FLANGE / FRONT COVERS

ALBERI / SHAFTS



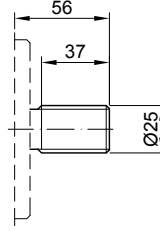
Q1



S3

DP12/24-30° - 14T

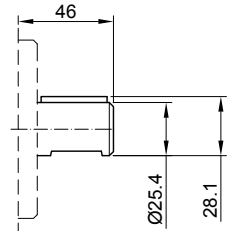
Coppia max 920 Nm
Max. torque 920 Nm



S4

DP16/32-30° - 15T

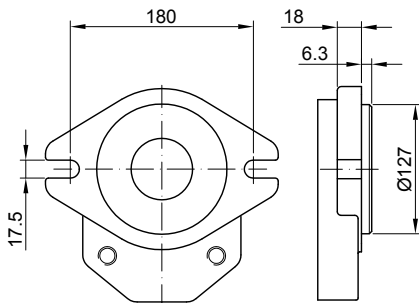
Coppia max 600 Nm
Max. torque 600 Nm



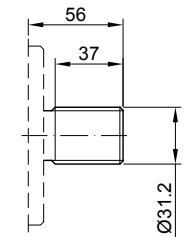
C3

6.35

Coppia max 450 Nm
Max. torque 450 Nm



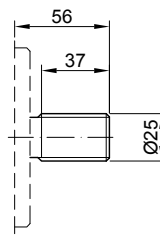
A1



S3

DP12/24-30° - 14T

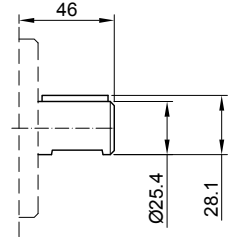
Coppia max 920 Nm
Max. torque 920 Nm



S4

DP16/32-30° - 15T

Coppia max 600 Nm
Max. torque 600 Nm



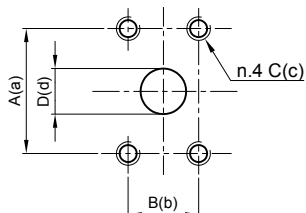
C3

6.35

Coppia max 450 Nm
Max. torque 450 Nm

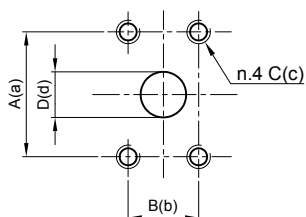
SERIE 3.5VP - 3.5VP SERIES

BOCCHE / PORTS



F0/F1/F2/F3/F4

Tipo Type	Codice bocca Ports code	Aspirazione Inlet				Mandata Outlet			
		A	B	C	D	a	b	c	d
3.5VP 40	F0	48	22	M8	20	48	22	M8	20
3.5VP 50	F1	52	26	M10	25	48	22	M8	20
3.5VP 40 ÷ 63	F2	60	30	M10	32	52	26	M10	25
3.5VP 71 ÷ 80	F3	70	36	M12	35	60	30	M10	32
3.5VP 90 ÷ 100	F4	70	36	M12	40	60	30	M10	32



F5/F6

Tipo Type	Codice bocca Ports code	Aspirazione Inlet				Mandata Outlet			
		A	B	C	D	a	b	c	d
3.5VP 50 ÷ 63	F5	60	30	M10	32	52	26	M8	25
3.5VP 71 ÷ 80	F6	60	36	M10	35	60	36	M10	28
3.5VP 90 ÷ 100	F6	60	36	M10	40	60	36	M10	32