

SERIE 2VP - 2VP SERIES

COME ORDINARE - HOW TO ORDER

2V	P	Cilindrata Size	Rotazione Rotation	Bocche Ports	Albero Shaft	Flangia Flange	Pos. bocche Port position	Guarnizioni Seals	Opzioni Options
Serie Series	Pompa pump	3	D Destrosa CW	E0/E1/E2	T0	B0	-	-	-
		4	S Sinistrosa CCW	F0/F1	T1	B2	B	V	Y...
		6		F2/F3/F4	G0	Q0	C	H	YE...
		8		L0/L1	G1	Q1	D	T	VR
		10		R0/R1/R2	C0	Q9	R	N	VRS
		12		U0/U1	C1	A0			
		14			S0				
		16			S1				
		18							
		20							
		22							
		25							
		28							
		30							

Posizione bocche - Port position

- Aspirazione laterale - Mandata laterale / *side Inlet - side Outlet*
- B** Aspirazione posteriore - Mandata frontale / *back Inlet - front Outlet*
- C** Aspirazione posteriore - Mandata laterale / *back Inlet - side Outlet*
- D** Aspirazione laterale - Mandata frontale / *side Inlet - front Outlet*
- R** Aspirazione e Mandata posteriore / *back Inlet - back Outlet*

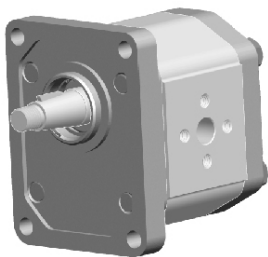
Guarnizioni - Seals

- Buna (-10°C + 80°C) - Max pressione in Aspirazione 3 bar assoluti / *Inlet pressure up to 3 bar absolute*
- V** Viton (-10°C + 120°C) - Max pressione in Aspirazione 3 bar assoluti / *Inlet pressure up to 3 bar absolute*
- H** Silicon (-40°C + 80°C) - Max pressione in Aspirazione 3 bar assoluti / *Inlet pressure up to 3 bar absolute*
- T** Buna (-10°C + 80°C) - Max pressione in Aspirazione 6 bar assoluti / *Inlet pressure up to 6 bar absolute*
- N** Buna (-10°C + 80°C) - Max pressione in Aspirazione 10 bar assoluti / *Inlet pressure up to 10 bar absolute*

Opzioni - Options

- Y...** Valvola di massima (...= campo 10-250 bar) con scarico in aspirazione - *Relief valve (...= range 10-250 bar) with discharge to suction*
- YE...** Valvola di massima (...= range 10-250 bar) con scarico esterno - *Relief valve (...= range 10-250 bar) with external discharge*
- VRxx** Regolatore di portata compensato a 3 vie (**xx** = campo 2-30 l/min) con eccesso ritornato in aspirazione
Flow compensated control valve 3-way (xx = range 2-30 l/min) with excess flow returned to suction
- VRSxx/xx** Regolatore di portata compensato a 3 vie (**xx** = campo 2-30 l/min) con eccesso in aspirazione + valvola di massima (**xxx** = campo 100-180 bar)
Flow control valve 3-way (xx = range 2-30 l/min) with excess flow returned to suction + relief valve (xxx = range 100-180 bar)

2VP..D - E. T0 B0



Profondità 13mm filetto M6,
17mm filetto M8

M6 thread depth 13mm, M8 thread depth
17mm

Flangia anteriore e coperchio posteriore in
ghisa

Cast iron front flange and back cover

Assemblaggio con 4 tiranti da M10 coppia
di serraggio 70 Nm

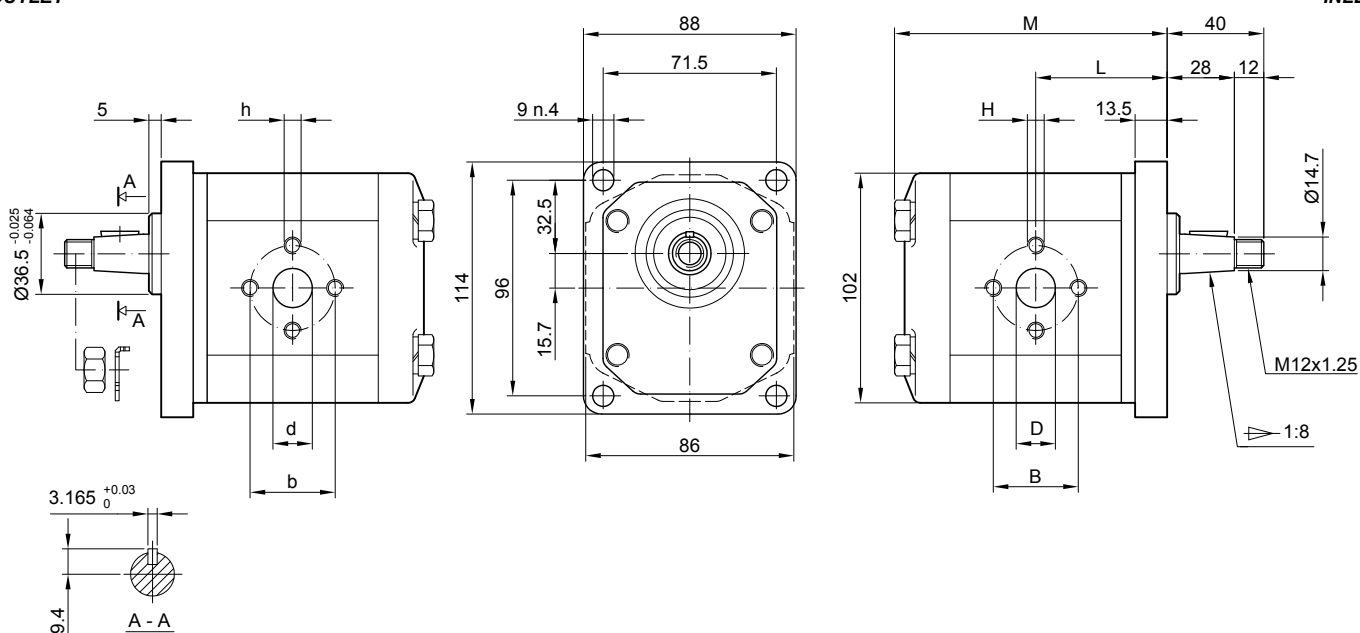
To mount the pump n.4 x M10 screws with
a torque wrench settings fixed at 70 Nm

Filetto M12 x 1.25 su albero con coppia di
serraggio 50 Nm

Shaft M12 x 1.25 nut, with a torque wrench
settings fixed at 50 Nm

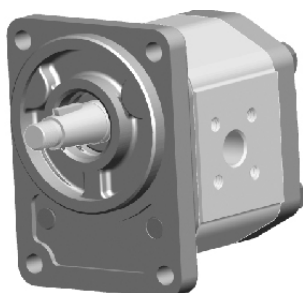
MANDATA
OUTLET

ASPIRAZIONE
INLET



Tipo Type	Cilindrata Displacement (cm ³ /rev)	Pressione massima Max pressure			Velocità Massima Max. speed (r/min)	Velocità minima Min. speed (r/min)	Dimensioni Dimensions							
		P1 bar	P2 bar	P3 bar			M mm	L mm	B mm	D mm	H mm	b mm	d mm	h mm
2VP 3 D	3	270	285	300	4000	800	91.1	43.6	30	13	M6	30	13	M6
2VP 4 D	4	270	285	300	4000	600	92.7	44.4	30	13	M6	30	13	M6
2VP 6 D	6	270	285	300	4000	600	96	46	30	13	M6	30	13	M6
2VP 8 D	8	270	285	300	3500	500	99.3	47.7	30	13	M6	30	13	M6
2VP 10 D	10	270	285	300	3000	500	102.6	49.3	40	20	M8	30	13	M6
2VP 12 D	12	270	285	300	3000	500	105.9	51	40	20	M8	30	13	M6
2VP 14 D	14	250	265	280	4000	500	109.3	52.7	40	20	M8	30	13	M6
2VP 16 D	16	250	265	280	4000	500	112.7	54.4	40	20	M8	30	13	M6
2VP 18 D	18	250	265	280	3600	400	116	56	40	20	M8	30	13	M6
2VP 20 D	20	220	235	250	3200	400	119.3	57.7	40	20	M8	30	13	M6
2VP 22 D	22	220	235	250	3000	400	122.6	59.3	40	20	M8	30	13	M6
2VP 25 D	25	200	215	230	3000	400	127.6	61.8	40	22	M8	30	13	M6
2VP 28 D	28	180	190	200	2500	400	132.6	64.3	40	22	M8	30	13	M6
2VP 30 D	30	160	170	180	2500	400	135.9	66	40	22	M8	40	13	M8

2VP..D - F. T1 B2



Profondità 13mm filetto M6,
17mm filetto M8

M6 thread depth 13, M8 thread depth
17mm

Flangia anteriore e coperchio posteriore in
ghisa

Cast iron front flange and back cover

Assemblaggio con 4 tiranti da M10 coppia
di serraggio 70 Nm

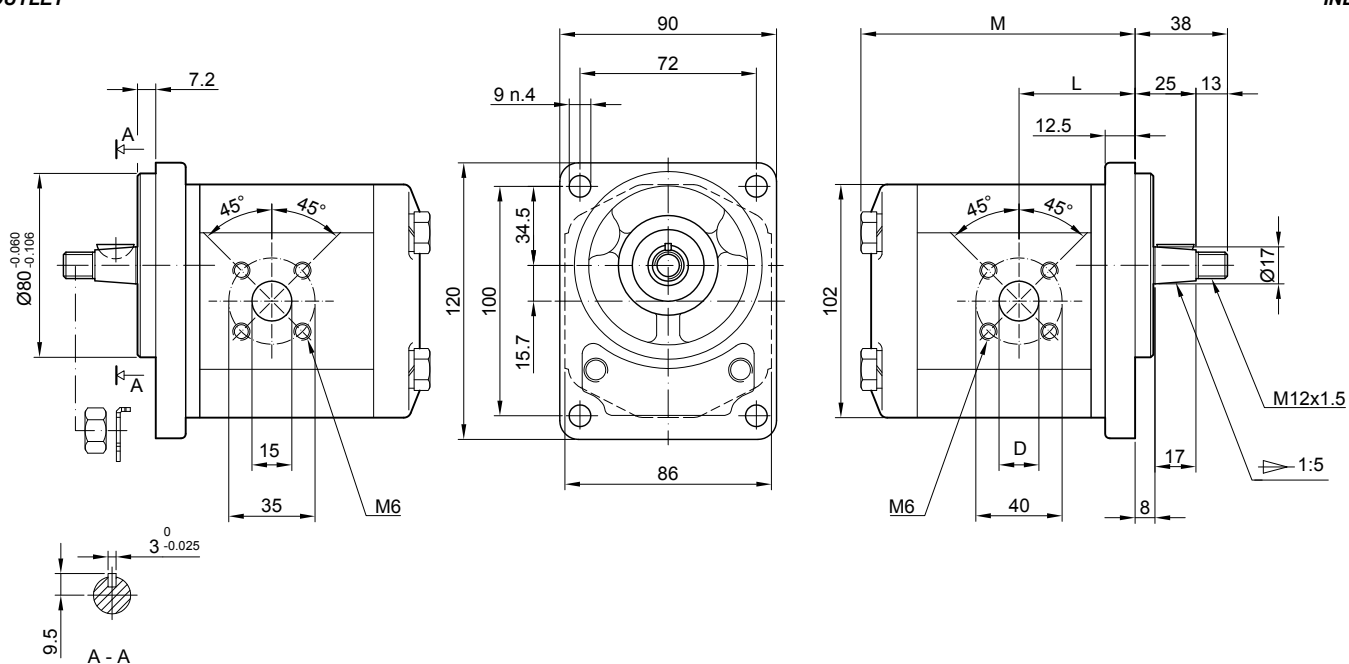
To mount the pump n.4 M10 screws with a
torque wrench settings fixed at 70 Nm

Filetto M12 x 1.25 su albero con coppia di
serraggio 50 Nm

Shaft M12 x 1.25 nut, with a torque wrench
settings fixed at 50 Nm

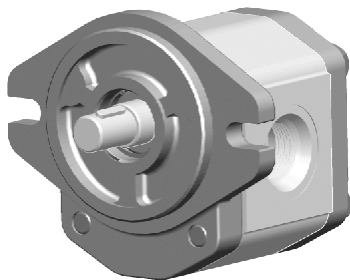
MANDATA
OUTLET

ASPIRAZIONE
INLET



Tipo Type	Cilindrata Displacement (cm ³ /rev)	Pressione massima Max pressure			Velocità Massima Max. speed (r/min)	Velocità minima Min. speed (r/min)	Dimensioni Dimensions		
		P1 bar	P2 bar	P3 bar			M mm	L mm	D mm
2VP 3 D	3	270	285	300	4000	800	91.1	39.9	15
2VP 4 D	4	270	285	300	4000	600	92.7	39.9	15
2VP 6 D	6	270	285	300	4000	600	96	41.1	15
2VP 8 D	8	270	285	300	3500	500	99.3	43.2	15
2VP 10 D	10	270	285	300	3000	500	102.6	43.7	20
2VP 12 D	12	270	285	300	3000	500	105.9	47.5	20
2VP 14 D	14	250	265	280	4000	500	109.3	47.5	20
2VP 16 D	16	250	265	280	4000	500	112.7	47.5	20
2VP 18 D	18	250	265	280	3600	400	116	47.5	20
2VP 20 D	20	220	235	250	3200	400	119.3	47.5	20
2VP 22 D	22	220	235	250	3000	400	122.6	55.1	20
2VP 25 D	25	200	215	230	3000	400	127.6	61.8	20
2VP 28 D	28	180	190	200	2500	400	132.6	64.3	20
2VP 30 D	30	160	170	180	2500	400	135.9	66	20

2VP..D - U. C0 A0



Bocche di aspirazione e mandata filettate SAE con tenuta O-ring (SAE J1926/1)

"D" and "d" ports are machined in compliance with threaded port with O-ring seal in truncated housing (SAE J1926/1)

Assemblaggio con 4 tiranti (V) da M10 coppia di serraggio 70 Nm

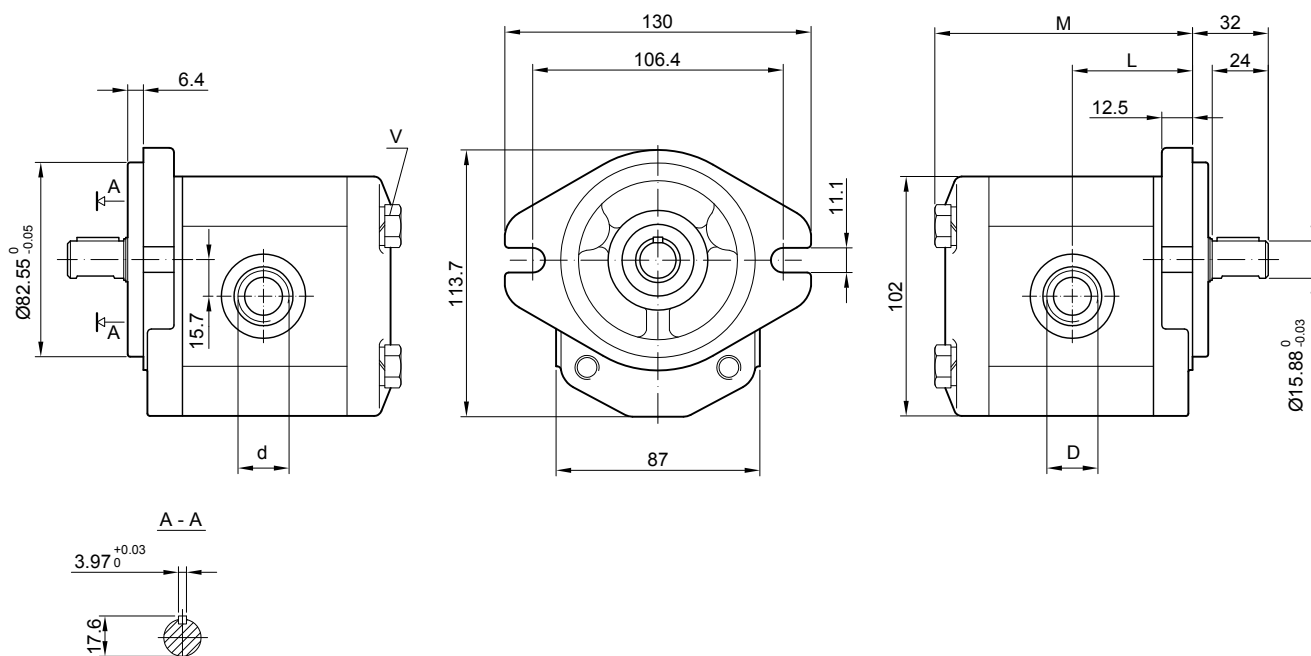
To mount the pump n.4 M10 screws (v) with a torque wrench settings fixed at 70 Nm

Flangia anteriore e coperchio posteriore in ghisa

Cast iron front flange and back cover

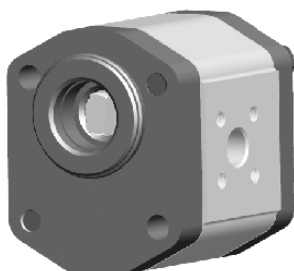
MANDATA
OUTLET

ASPIRAZIONE
INLET



Tipo Type	Cilindrata Displacement (cm ³ /rev)	Pressione massima Max pressure			Velocità Massima Max. speed (r/min)	Velocità minima Min. speed (r/min)	Dimensioni Dimensions			
		P1 bar	P2 bar	P3 bar			M mm	L mm	D mm	d mm
2VP 3 D	3	270	285	300	4000	800	91.1	43.6	1 1/16-12UNF	7/8-14UNF
2VP 4 D	4	270	285	300	4000	600	92.7	44.4	1 1/16-12UNF	7/8-14UNF
2VP 6 D	6	270	285	300	4000	600	96	46	1 1/16-12UNF	7/8-14UNF
2VP 8 D	8	270	285	300	3500	500	99.3	47.7	1 1/16-12UNF	7/8-14UNF
2VP 10 D	10	270	285	300	3000	500	102.6	49.3	1 1/16-12UNF	7/8-14UNF
2VP 12 D	12	270	285	300	3000	500	105.9	51	1 1/16-12UNF	7/8-14UNF
2VP 14 D	14	250	265	280	4000	500	109.3	52.7	1 1/16-12UNF	7/8-14UNF
2VP 16 D	16	250	265	280	4000	500	112.7	54.4	1 1/16-12UNF	7/8-14UNF
2VP 18 D	18	250	265	280	3600	400	116	56	1 1/16-12UNF	7/8-14UNF
2VP 20 D	20	220	235	250	3200	400	119.3	57.7	1 1/16-12UNF	7/8-14UNF
2VP 22 D	22	220	235	250	3000	400	122.6	59.3	1 1/16-12UNF	7/8-14UNF
2VP 25 D	25	200	215	230	3000	400	127.6	61.8	1 1/16-12UNF	7/8-14UNF
2VP 28 D	28	180	190	200	2500	400	132.6	64.3	1 1/16-12UNF	7/8-14UNF
2VP 30 D	30	160	170	180	2500	400	135.9	66	1 5/16-12UNF	7/8-14UNF

2VP..D - F. G1 Q9



Profondità 13mm filetto M6, 17mm filetto M8

M6 thread depth 13, M8 thread depth 17mm

Assemblaggio con 2 tiranti da M10 coppia di serraggio 50 Nm

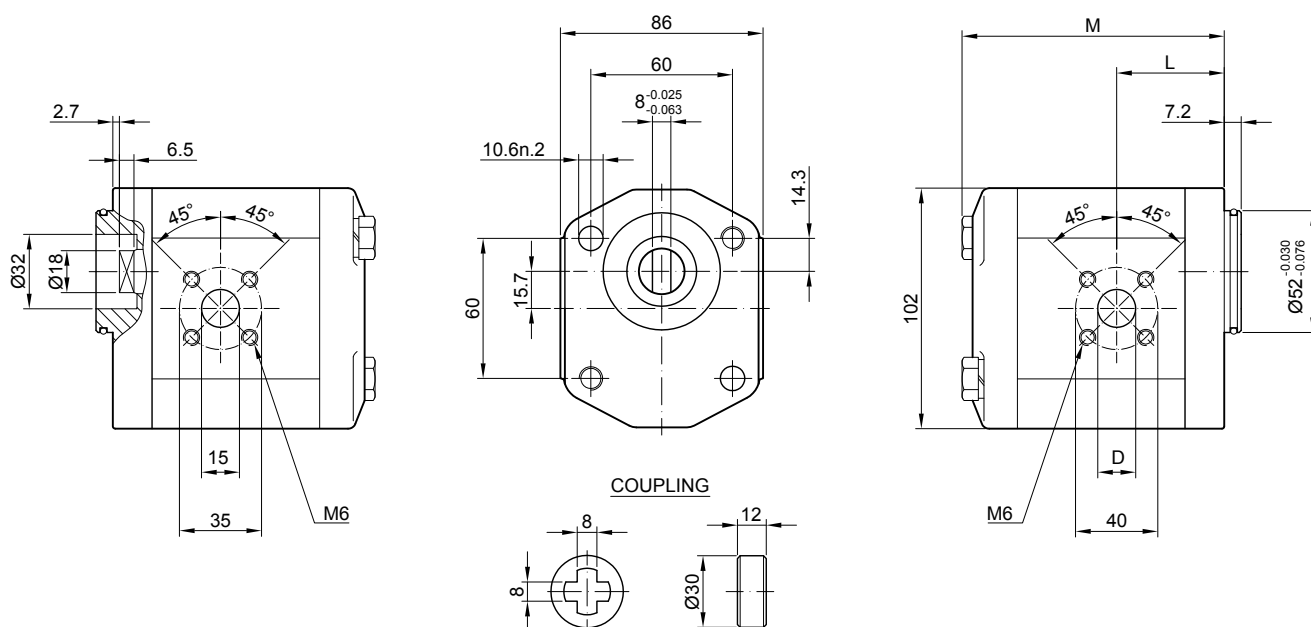
To mount the pump n.2 M10 screws with a torque wrench settings fixed at 50 Nm

Coppia max giunto 70 Nm

Coupling Max. torque 70 Nm

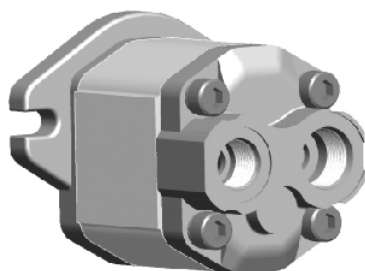
MANDATA
OUTLET

ASPIRAZIONE
INLET



Tipo Type	Cilindrata Displacement (cm ³ /rev)	Pressione massima Max pressure			Velocità Massima Max. speed (r/min)	Velocità minima Min. speed (r/min)	Dimensioni Dimensions		
		P1 bar	P2 bar	P3 bar			M mm	L mm	D mm
2VP 3 D	3	270	285	300	4000	800	88.6	37.4	15
2VP 4 D	4	270	285	300	4000	600	90.2	37.4	15
2VP 6 D	6	270	285	300	4000	600	93.5	38.6	15
2VP 8 D	8	270	285	300	3500	500	96.8	40.7	15
2VP 10 D	10	270	285	300	3000	500	100.1	41.2	20
2VP 12 D	12	270	285	300	3000	500	103.4	45	20
2VP 14 D	14	250	265	280	4000	500	106.8	45	20
2VP 16 D	16	250	265	280	4000	500	110.2	45	20
2VP 18 D	18	250	265	280	3600	400	113.5	45	20
2VP 20 D	20	220	235	250	3200	400	116.8	45	20
2VP 22 D	22	220	235	250	3000	400	120.1	52.6	20
2VP 25 D	25	200	215	230	3000	400	125.1	59.3	20
2VP 28 D	28	180	190	200	2500	400	130.1	61.8	20
2VP 30 D	30	160	170	180	2500	400	133.4	63.5	20

2VP..D - U. C0 A0 - R



Bocche di aspirazione e mandata filettate
SAE con tenuta O-ring (SAE J1926/1 -
ISO J1926/1)

*"D" and "d" ports are machined in
compliance with threaded port with O-ring
seal in truncated housing (SAE J1926/1 -
ISO J1926/1)*

Assemblaggio con 4 tiranti da M10 coppia
di serraggio 70 Nm

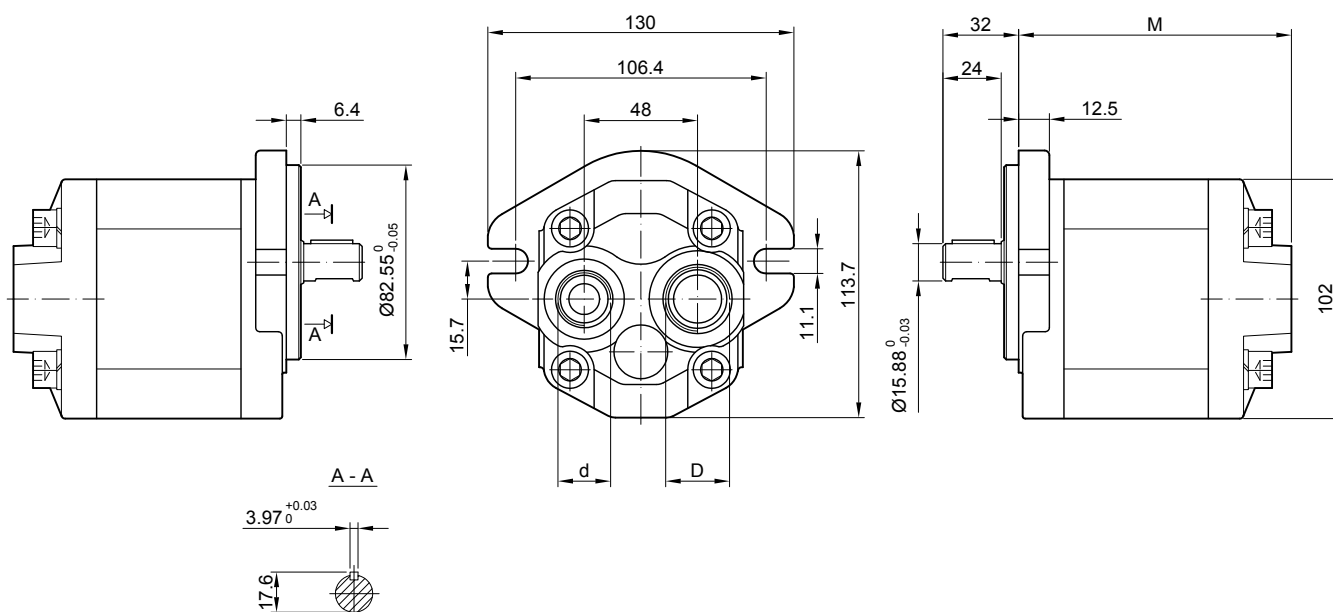
*To mount the pump n.4xM10 screws, with a
torque wrench settings fixed at 70 Nm*

Flangia anteriore e coperchio posteriore in
ghisa

Cast iron front flange and back cover

**MANDATA
OUTLET**

**ASPIRAZIONE
INLET**



Tipo Type	Cilindrata Displacement (cm ³ /rev)	Pressione massima Max pressure			Velocità Massima Max. speed (r/min)	Velocità minima Min. speed (r/min)	M mm	Dimensioni Dimensions	
		P1 bar	P2 bar	P3 bar				D mm	d mm
2VP 3 D	3	270	285	300	4000	800	103.1	1 1/16-12UNF	7/8-14UNF
2VP 4 D	4	270	285	300	4000	600	104.7	1 1/16-12UNF	7/8-14UNF
2VP 6 D	6	270	285	300	4000	600	108	1 1/16-12UNF	7/8-14UNF
2VP 8 D	8	270	285	300	3500	500	111.3	1 1/16-12UNF	7/8-14UNF
2VP 10 D	10	270	285	300	3000	500	114.6	1 1/16-12UNF	7/8-14UNF
2VP 12 D	12	270	285	300	3000	500	117.9	1 1/16-12UNF	7/8-14UNF
2VP 14 D	14	250	265	280	4000	500	121.3	1 1/16-12UNF	7/8-14UNF
2VP 16 D	16	250	265	280	4000	500	124.7	1 1/16-12UNF	7/8-14UNF
2VP 18 D	18	250	265	280	3600	400	128	1 1/16-12UNF	7/8-14UNF
2VP 20 D	20	220	235	250	3200	400	131.3	1 1/16-12UNF	7/8-14UNF
2VP 22 D	22	220	235	250	3000	400	134.6	1 1/16-12UNF	7/8-14UNF
2VP 25 D	25	200	215	230	3000	400	139.6	1 1/16-12UNF	7/8-14UNF
2VP 28 D	28	180	190	200	2500	400	144.6	1 1/16-12UNF	7/8-14UNF
2VP 30 D	30	160	170	180	2500	400	147.9	1 1/16-12UNF	7/8-14UNF

2VP..D - U. S1 A0 VRSxx/xxx



Bocche di aspirazione e mandata filettate SAE con tenuta O-ring (SAE J1926/1)

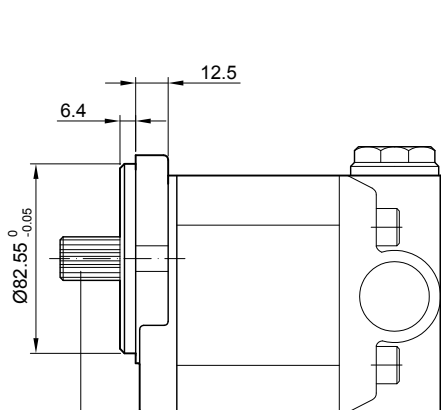
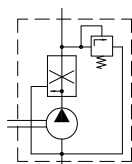
Assemblaggio con 4 tiranti da M10 coppia di serraggio 70Nm

Flangia anteriore e coperchio posteriore in ghisa

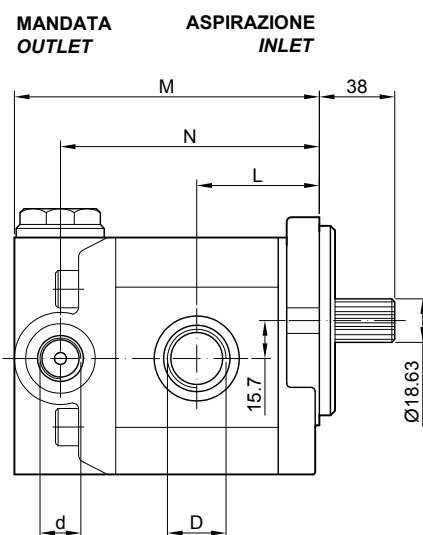
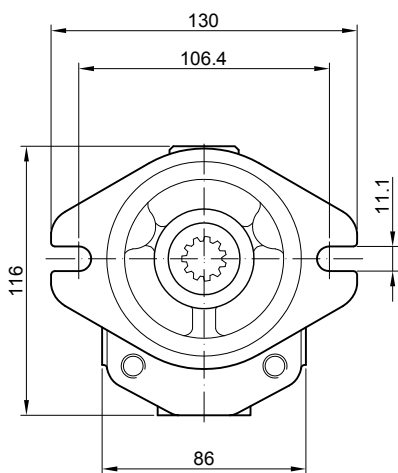
"D" and "d" ports are machined in compliance with threaded port with O-ring seal in truncated housing (SAE J1926/1)

To mount the pump, n.4 M10 screws, with a torque wrench settings fixed at 70Nm

Cast iron front flange and back cover

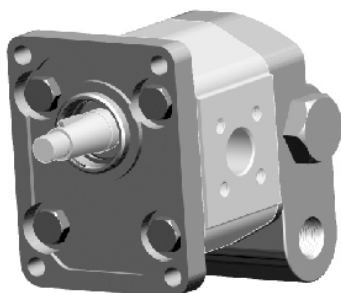


DP16/32-30° - 11T



Tipo Type	Cilindrata Displacement	Pressione Control pressure	Portata Control flow	Velocità Massima Max. speed	Velocità minima Min. speed	Dimensioni Dimensions				
						M	L	N	D	d
	(cm ³ /rev)	bar	L/min	(r/min)	(r/min)	mm	mm	mm	mm	mm
2VP 3 D	3	xxx = 100...180	xx = 2...30	4000	800	112.1	43.6	92.1	1 1/16-12UNF	7/8-14UNF
2VP 4 D	4			4000	600	113.7	44.4	93.7	1 1/16-12UNF	7/8-14UNF
2VP 6 D	6			4000	600	117	46	97	1 1/16-12UNF	7/8-14UNF
2VP 8 D	8			3500	500	120.3	47.7	100.3	1 1/16-12UNF	7/8-14UNF
2VP 10 D	10			3000	500	123.6	49.3	103.6	1 1/16-12UNF	7/8-14UNF
2VP 12 D	12			3000	500	126.9	51	106.9	1 1/16-12UNF	7/8-14UNF
2VP 14 D	14			4000	500	130.3	52.7	110.3	1 1/16-12UNF	7/8-14UNF
2VP 16 D	16			4000	500	133.7	54.4	113.7	1 1/16-12UNF	7/8-14UNF
2VP 18 D	18			3600	400	137	56	117	1 1/16-12UNF	7/8-14UNF
2VP 20 D	20			3200	400	140.3	57.7	120.3	1 1/16-12UNF	7/8-14UNF
2VP 22 D	22			3000	400	143.6	59.3	123.6	1 1/16-12UNF	7/8-14UNF
2VP 25 D	25			3000	400	148.6	61.8	128.6	1 1/16-12UNF	7/8-14UNF
2VP 28 D	28			2500	400	153.6	64.3	133.6	1 1/16-12UNF	7/8-14UNF
2VP 30 D	30			2500	400	156.9	66	136.9	1 1/16-12UNF	7/8-14UNF

2VP..D - F. T0 B0 - VRSxx/xxx



Profondità 13mm filetto M6, 14mm filetto M18x1.5

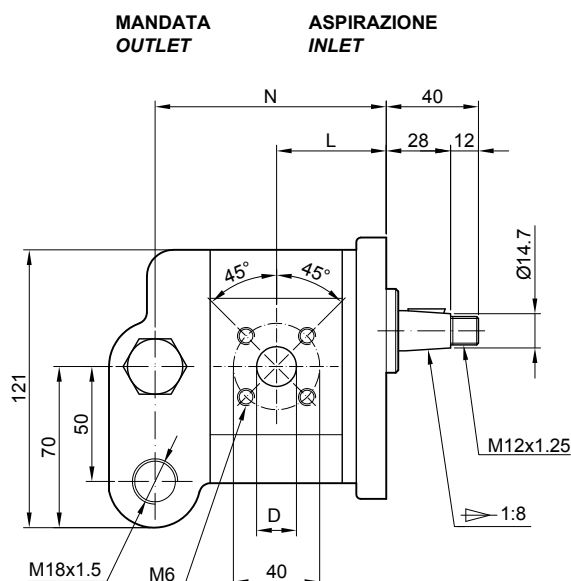
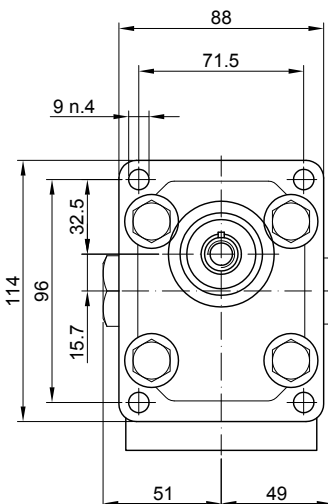
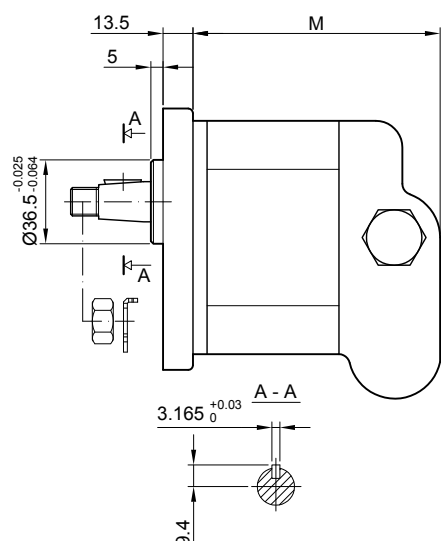
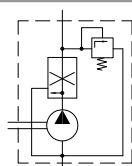
M6 thread depth 13 M18x1.5 thread depth 14mm

Assemblaggio con 4 tiranti da M10, coppia di serraggio 70Nm

To mount the pump, n.4xM10 screws with a torque wrench settings fixed at 70Nm

Filetto M12x1.25 su albero con coppia di serraggio 50Nm

Shaft M12x1.25 nut, with a torque wrench settings fixed at 50Nm

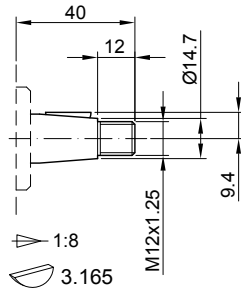
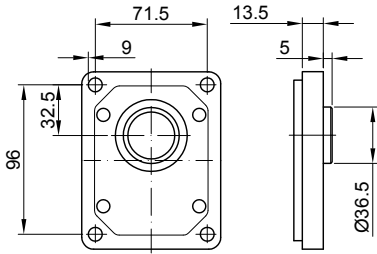


Tipo Type	Cilindrata Displacement	Pressione Control pressure	Portata Control flow	Velocità Massima Max. speed	Velocità minima Min. speed	Dimensioni Dimensions			
						M	L	N	D
	(cm ³ /rev)	bar	L/min	(r/min)	(r/min)	mm	mm	mm	mm
2VP 3 D	3	xxx = 100...180	xx = 2...30	4000	800	112.1	43.6	96.1	15
2VP 4 D	4			4000	600	113.7	44.4	97.7	15
2VP 6 D	6			4000	600	117	46	101	15
2VP 8 D	8			3500	500	120.3	47.7	104.3	15
2VP 10 D	10			3000	500	123.6	49.3	107.6	20
2VP 12 D	12			3000	500	126.9	51	110.9	20
2VP 14 D	14			4000	500	130.3	52.7	114.3	20
2VP 16 D	16			4000	500	133.7	54.4	117.7	20
2VP 18 D	18			3600	400	137	56	121	20
2VP 20 D	20			3200	400	140.3	57.7	124.3	20
2VP 22 D	22			3000	400	143.6	59.3	127.6	20
2VP 25 D	25			3000	400	148.6	61.8	132.6	20
2VP 28 D	28			2500	400	153.6	64.3	137.6	20
2VP 30 D	30			2500	400	156.9	66	140.9	20

SERIE 2VP - 2VP SERIES

FLANGE / FRONT COVERS

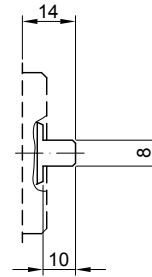
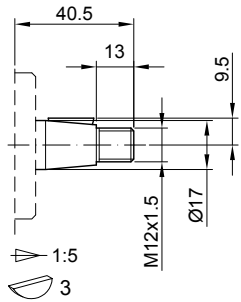
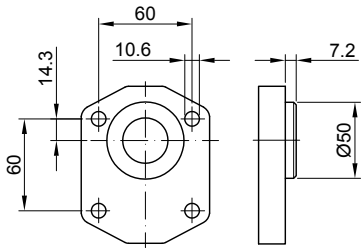
ALBERI / SHAFTS



B0

T0 (woodruff key 3.165mm)
T4 (woodruff key 4mm)

Coppia max 200 Nm
 Max. torque 200 Nm



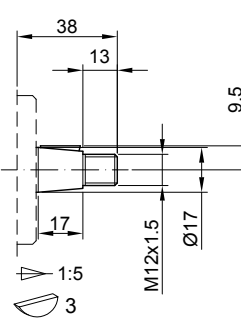
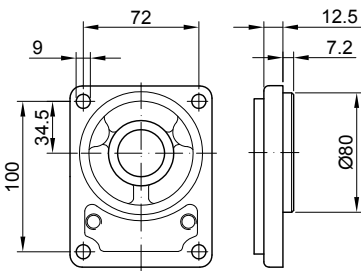
Q0

T1

G0

Coppia max 180 Nm
 Max. torque 180 Nm

Coppia max 100 Nm
 Max. torque 100 Nm



B2

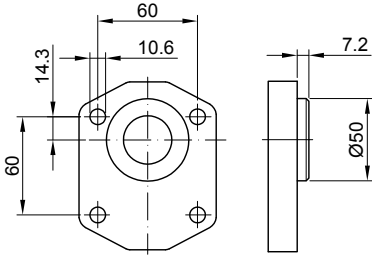
T1

Coppia max 180 Nm
 Max. torque 180 Nm

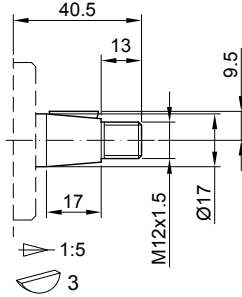
SERIE 2VP - 2VP SERIES

FLANGE / FRONT COVERS

ALBERI / SHAFTS

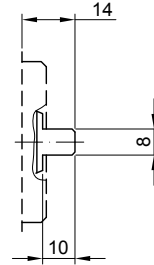


Q1



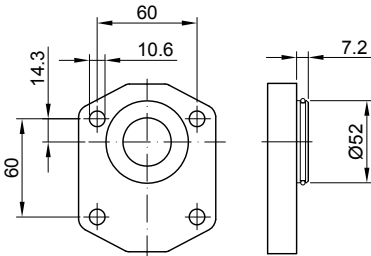
T1

Coppia max 180 Nm
Max. torque 180 Nm

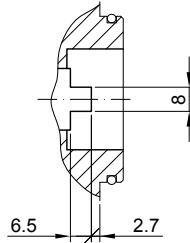


G0

Coppia max 100 Nm
Max. torque 100 Nm

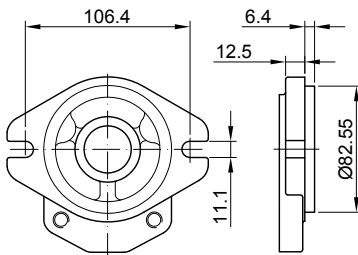


Q9

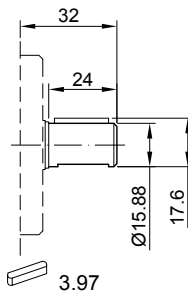


G1

Coppia max 100 Nm
Max. torque 100 Nm

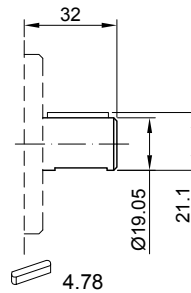


A0



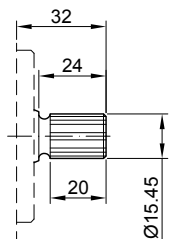
C0

Coppia max 140 Nm
Max. torque 140 Nm



C1

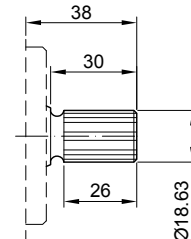
Coppia max 160 Nm
Max. torque 160 Nm



DP16/32-30° - 9T

S0

Coppia max 185 Nm
Max. torque 185 Nm



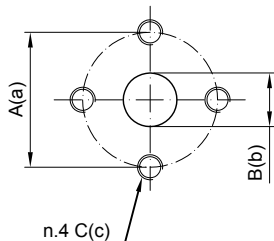
DP16/32-30° - 11T

S1

Coppia max 200 Nm
Max. torque 200 Nm

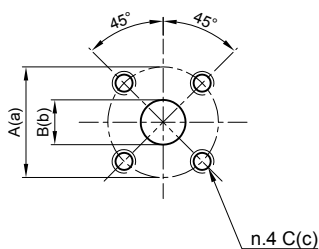
SERIE 2VP - 2VP SERIES

BOCCHE / PORTS



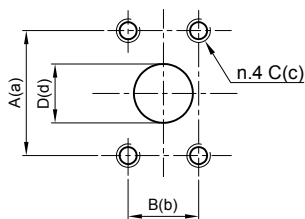
E0/E1/E2/E4

Tipo Type	Codice bocca Ports code	Aspirazione Inlet			Mandata Outlet		
		A	B	C	a	b	c
2VP 3 ÷ 8	E0	30	13	M6	30	13	M6
2VP 10 ÷ 22	E1	40	20	M8	30	13	M6
2VP 25 ÷ 30	E2	40	22	M8	30	13	M6
2VP 30	E4	40	21	M8	40	19	M8



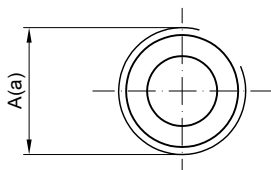
F0/F1

Tipo Type	Codice bocca Ports code	Aspirazione Inlet			Mandata Outlet		
		A	B	C	a	b	c
2VP 3 ÷ 8	F0	40	15	M6	35	15	M6
2VP 10 ÷ 30	F1	40	20	M6	35	15	M6



F2/F3/F4

Tipo Type	Codice bocca Ports code	Aspirazione Inlet				Mandata Outlet			
		A	B	C	D	a	b	c	d
2VP 3 ÷ 16	F2	38.1	17.48	5/16 - 18UNC	13	38.1	17.48	5/16 - 18UNC	13
2VP 18 ÷ 20	F3	47.63	22.23	3/8 - 16UNC	20	38.1	17.48	5/16 - 18UNC	13
2VP 28 ÷ 30	F4	47.63	22.23	3/8 - 16UNC	20	47.63	22.23	3/8 - 16UNC	20

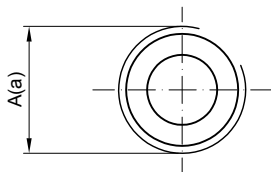


L0/L1

Tipo Type	Codice bocca Ports code	Aspirazione Inlet	Mandata Outlet
		A	a
2VP 3 ÷ 6	L0	G 1/2	G 1/2
2VP 8 ÷ 30	L1	G 3/4	G 1/2
2VP 16 ÷ 30	L3	G 1	G 3/4
2VP 8 ÷ 30	L4	G 3/4	G 3/4

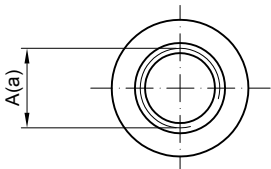
SERIE 2VP - 2VP SERIES

BOCCHE / PORTS



R0/R1/R2

Tipo Type	Codice bocca Port code	Aspirazione Inlet	Mandata Outlet
		A	a
2VP 3 ÷ 12	R0	PT 1/2	PT 1/2
2VP 14 ÷ 25	R1	PT 3/4	PT 1/2
2VP 28 ÷ 30	R2	PT 1	PT 3/4



U0/U1

Tipo Type	Codice bocca Port code	Aspirazione Inlet	Mandata Outlet
		A	a
2VP 3 ÷ 28	U0	1 1/16-12UNF	7/8-14UNF
2VP ... 30	U1	1 5/16-12UNF	7/8-14UNF
2VP 3 ÷ 28	U2	7/8-14UNF	3/4 - 16UNF
2VP 8 ÷ 30	U3	1 5/16-12UNF	1 1/16-12UNF