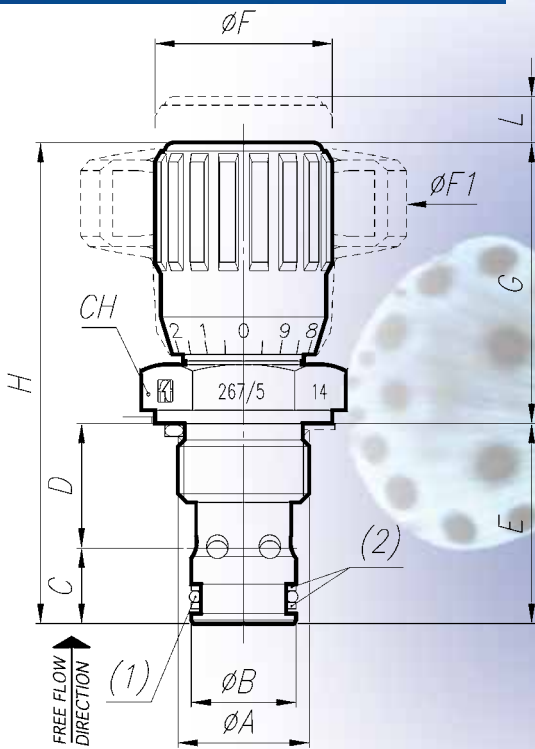



MATERIALS

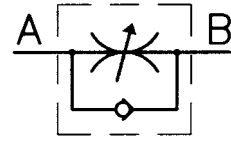
BODY	11 S MN PB 30 - UNI EN 10087
NEEDLE	38 NI CR MO4 - UNI EN 10083
OR	NITRILE
ANTIEXTRUSION RINGS	PTFE
CHECK VALVE	38 NI CR MO4 - UNI EN 10083
SPRING	C85 - UNI EN 10089
KNOB	GD AL SI 12 - UNI EN AB 46100
KNOB (MP)	ABS

EXAMPLE FOR ORDERING

	CODE	TYPE	VITON SEAL	PLASTIC KNOB
STEEL	FT 267/5	38	V	MP
STAINLESS STEEL	FT 2267/5	12	-	MP


DIMENSIONS

TYPE	øA UNI 4534	øB	C	D	E	øF	øF1	G	H	L	CH	WEIGHT KG
14	M20x1,5	16	11,5	19	30,5	27	50	43	73,5	4	27	0,130
38	M27x2	19	14	26	40	33	49	52,5	92,5	6	32	0,250
12	M33x2	27	17	27,5	44,5	38	60	60	104,5	7	41	0,340
34	M42x2	35	19,5	33	52,5	47	70	69,5	122	8	50	0,620
100	M52x2	45	22,5	42	64,5	58	120	85	149,5	12	60	1,632



CARTRIDGE MOUNTED SINGLE-ACTING CONTROL VALVES

They control and, in case, shut-off the flow in one direction and allow the full free flow in the opposite direction.

- Check valve calibrated at 0,35 bar

On request

- Version in AISI 316 code FT 2267/5
- Complete with Viton seals (V)
- Knob in ABS (mp)
- Lobes aluminium die-cast handwheel (RA)



FT 267/5

TECHNICAL DATA

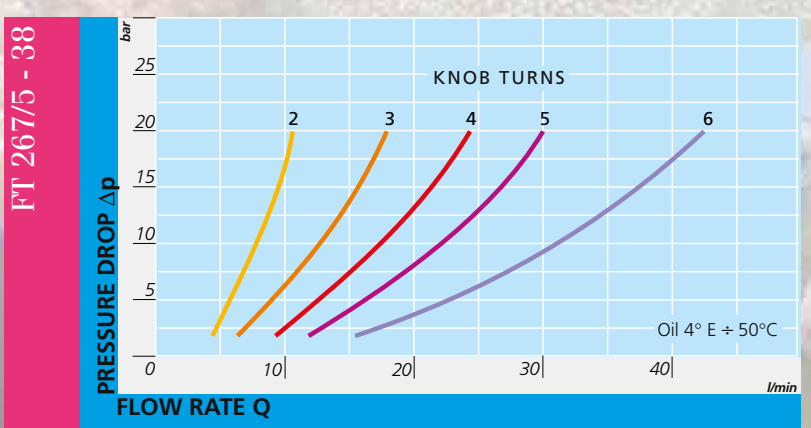
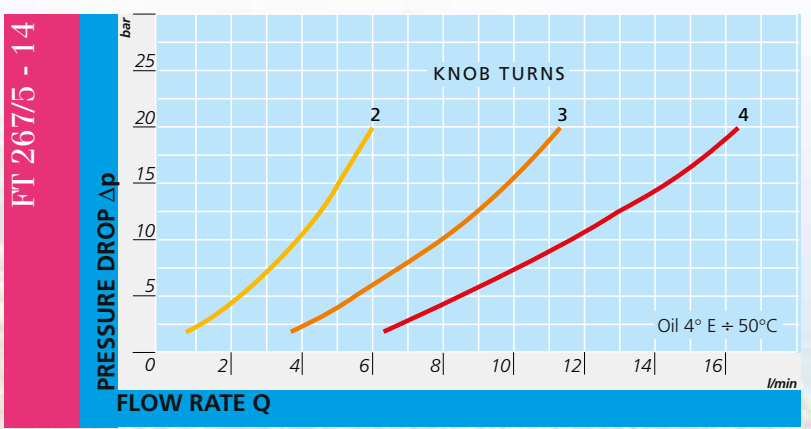
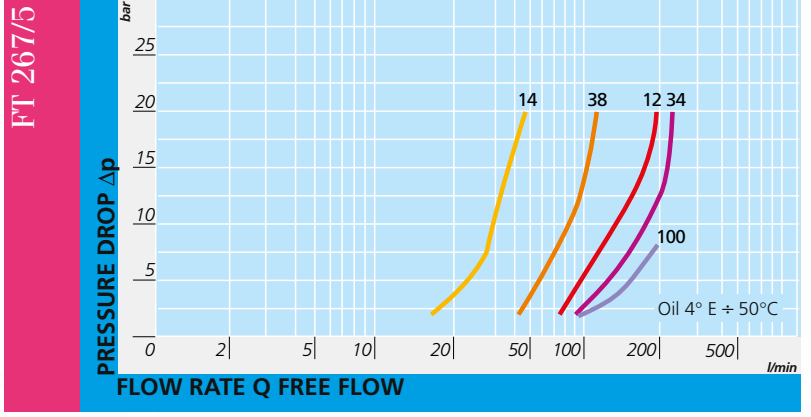
TYPE	TYPE FLOW SECTION CM ²	MAX. WORKING PRESSURE BAR	MIN. BURSTING PRESSURE BAR	WORKING TEMPERATURE °C	FILTRATION GRADE μM ABSOLUTE
14	0,07	320	1300	-20°/+100°	25
38	0,15	320	1300	-20°/+100°	25
12	0,37	320	1300	-20°/+100°	25
34	1,56	320	1300	-20°/+100°	25
100	3,80	320	1300	-20°/+100°	25

SEAL KIT ON THE NEEDLE

TYPE	OR	ANTIEXTRUSION RINGS
14	2021	200-801
38	2018	2018
12	106	106
34	108	108
100	112	112

SEAL KIT ON THE SEATING

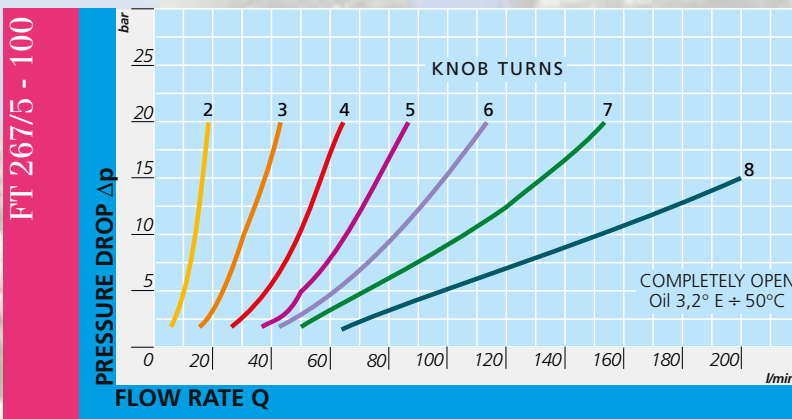
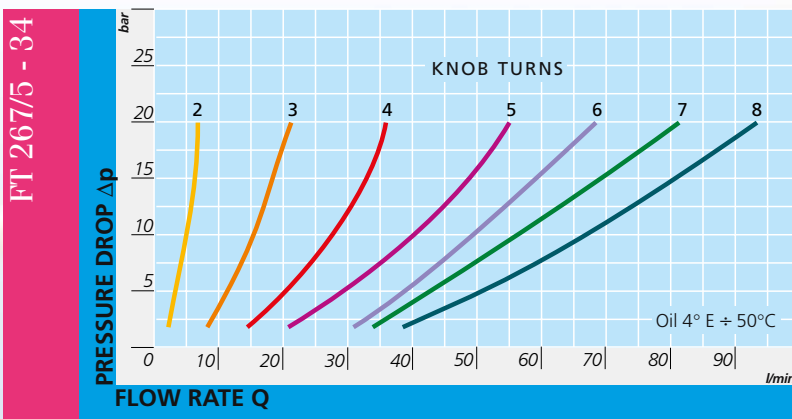
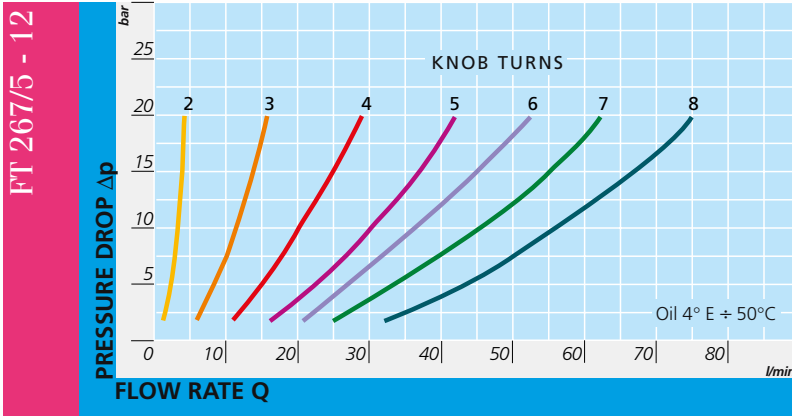
TYPE	1 (OR)	(2) BK SPECIAL
14	2050	267/2.022.00.1-38
38	2062	267/2.022.00.1-12
12	130	267/2.022.00.1-34
34	3118	267/5.022.00.1-34
100	3156	3156



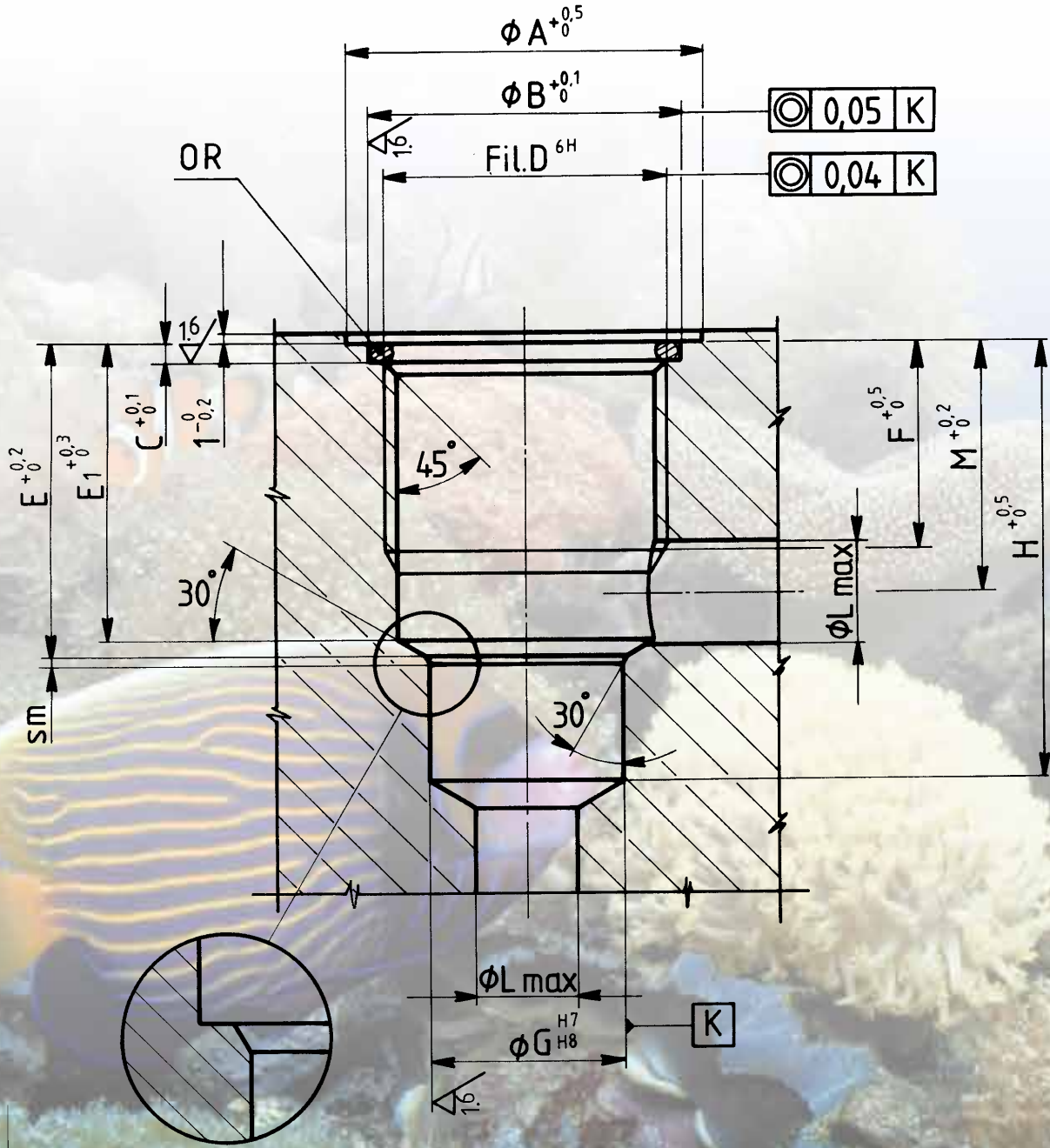
FLOW RATE CURVES



FT 267/5



Sealing realized with OR seals on flat seating



Manufacturing detail possible in alternative to the conic seat removing the quote E1

SEATING MACHINING DRAWINGS FOR THREADED CARTRIDGE MOUNTED VALVES



FT 247/2 - FT 267/2 - FT 267/5

FLAT SEATING FOR OR - FT 247/2 - 267/2

TYPE	ØA	ØB	C	D UNI 4534	E	E1	F	ØG	H	ØL	M	SM	OR
18	23	19	2	M15x1	14	13	11	12	21,5	4	11,5	0,5	3056
14	28	24	2	M20x1,5	17,5	16,5	13,5	14	28,5	5	14,5	1	3075
38	28	24	2	M20x1,5	21	20,5	13,5	16	33,5	8	16,2	1,2	3075
12	34	30	2	M27x2	30	28,5	20	19	43	10	24	1,2	3100
34	43	36	2	M33x2	32,5	32	20	27	47,5	13	25	1,2	3125
100	60	45	2	M42x2	38,5	37	23,5	35	57	16	30,5	1,5	3162

FLAT SEATING FOR OR - FT 267/5

TYPE	ØA	ØB	C	D UNI 4534	E	E1	F	ØG	H	ØL	M	SM	OR
14	28	24	2	M20x1,5	21	20,5	13,5	16	33,5	8	16,2	1	3075
38	34	30	2	M27x2	30	28,5	20	19	43	10	24	1,2	3100
12	43	36	2	M33x2	32,5	32	20	27	47,5	12	25,5	1,2	3125
34	60	45	2	M42x2	38,5	37	23,5	35	57	16	30,5	1,5	3162
100	61	55	2,2	M52x2	46	45	27	45	67,5	20	34,5	1,5	3200

SEATING MACHINING DRAWINGS FOR THREADED CARTRIDGE MOUNTED VALVES



FT 247/2 - FT 267/2 - FT 267/5

SEATING FOR BONDED SEAL - FT 247/2 - 267/2

TYPE	ØA	C	D UNI 4534	E	E1	F	ØG	H	ØL	M	SM	BONDED SEAL
18	23	1	M15x1	13	12	9	12	20	4	10,3	0,5	400-512
14	27	1	M20x1,5	16,5	15,5	12	14	27	5	13,3	1	400-513
38	27	1	M20x1,5	20	19,5	12	16	32	8	15,2	1,2	400-513
12	33	1,3	M27x2	28	26,5	18	19	41	10	22	1,2	400-520
34	40	1,3	M33x2	30,5	30	18	27	45,5	13	23	1,2	400-515
100	50	1,3	M42x2	36,5	35	21,5	35	55	16	28,5	1,5	400-516

SEATING FOR BONDED SEAL - FT 267/5

TYPE	ØA	C	D UNI 4534	E	E1	F	ØG	H	ØL	M	SM	BONDED SEAL
14	27	1	M20x1,5	20	19,5	12	16	32	8	15,2	1	400-513
38	33	1,3	M27x2	28	26,5	18	19	41	10	22	1,2	400-520
12	40	1,3	M33x2	30,5	30	18	27	45,5	12	23	1,2	400-515
34	50	1,3	M42x2	36,5	35	21,5	35	55	16	28,5	1,5	400-516

SEATING MACHINING DRAWINGS FOR THREADED CARTRIDGE MOUNTED VALVES



FT 247/2 - FT 267/2 - FT 267/5

CONICAL SEATING FOR OR - FT 247/2 - FT 267/2

TYPE	ØA	ØB UNI 4534	C	D	E	F	ØG	H	ØL	M	ØN	SM	OR
18	16,5	M15x1	0,25	14	13	11	12	21,5	4	11,5	23	0,5	2050
14	22,3	M20x1,5	0,25	17,5	16,5	13,5	14	28,5	5	14,5	28	1	3068
38	22,3	M20x1,5	0,25	21	20,5	13,5	16	33,5	8	16,2	28	1,2	3068
12	29,1	M27x2	0,3	30	28,5	20	19	43	10	24	34	1,2	132
34	36	M33x2	0,3	32,5	32	20	27	47,5	13	24	43	1,2	4112
100	45	M42x2	0,3	38,5	37	23,5	35	57	16	29	60	1,5	4150

CONICAL SEATING FOR OR - FT 267/5

TYPE	ØA	ØB UNI4534	C	D	E	F	ØG	H	ØL	M	ØN	SM	OR
14	22,3	M20x1,5	0,25	21	20,5	13,5	16	33,5	8	16,2	28	1,2	3068
38	29,1	M27x2	0,3	30	28,5	20	19	43	10	24	34	1,2	132
12	36	M33x2	0,3	32,5	32	20	27	47,5	13	25	43	1,2	4112
34	45	M42x2	0,3	38,5	37	23,5	35	57	16	29	60	1,5	4150
100	55	M52x2	0,3	46	45	27	45	67,5	20	34,5	61	1,5	4187